

# Supplies

KaltAufgabeSystem, KAS  
AutomatedLinerEXchange, ALEX



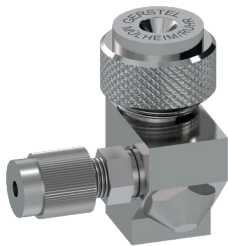


Achten Sie bitte darauf, bei Bedarf nur Verbrauchsmaterialien zu verwenden, die Sie über uns oder über unsere Distributoren beziehen. Nur Original-GERSTEL-Produkte beziehungsweise von uns zugelassene und mit einem Gütesiegel versehene Produkte garantieren Ihnen stets den einwandfreien und zuverlässigen Betrieb unserer Geräte und Systeme.

Bitte haben Sie dafür Verständnis, dass jegliche Gewährleistungsansprüche erlöschen, sollten Sie alternativ Fremdfabrikate oder Produkte verwenden, die von uns nicht zugelassen sind. Schon im Interesse genauer und reproduzierbarer Messergebnisse sollten Sie ausschließlich auf das Original zurückgreifen.

Supplies für den GERSTEL KAS 3, können auf Nachfrage bei Ihrer Vertriebsmitarbeiterin bzw. Ihrem Vertriebsmitarbeiter bestellt werden.

## KAS Aufgabeköpfe



### Septumfreier Aufgabekopf SFK für KAS

(23 gauge Nadeln)

Für manuelle Probenaufnahme oder  
Probenaufnahme mit einem Autosampler.

■ KAS 4 / KAS 6

007513-064-00

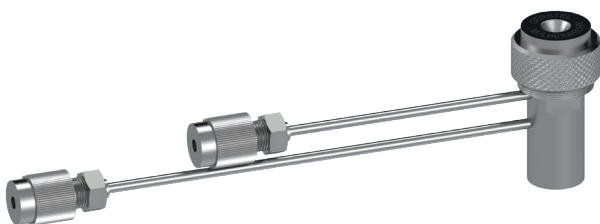


### Septumaufgabekopf

ohne Septumspülung

■ KAS 4/6

007515-000-00

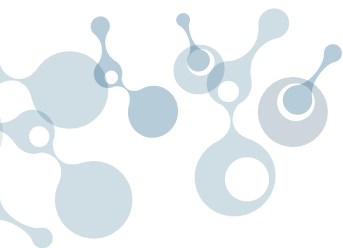


### Septumaufgabekopf

mit Septumspülung

■ KAS 4/6

008584-000-00



### Servicekit für SFK

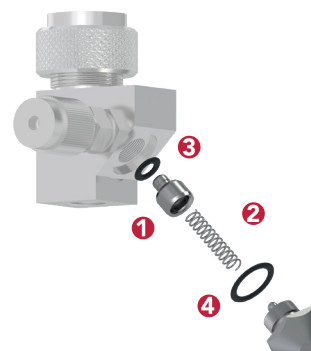
- komplett

009999-010-00

beinhaltet jeweils 1 Stück der nachstehenden Positionen:

- 1 Ventilkörper für SFK
- 2 Feder für SFK
- 3 Kalrez™-O-Ring für SFK
- 4 Viton™-O-Ring für SFK \*

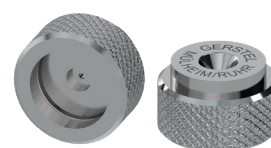
004230-000-00  
009999-014-00  
009999-015-00  
009999-016-00



### Fixierkappe für SFK

- 23 gauge Nadeln

006144-064-00



### Teflon™-Führung für SFK

1 Packung (10 Stück)

- 23 gauge Nadeln

003091-064-00



### Trägergasanschluss für SFK

- komplett

005610-000-00

beinhaltet jeweils 1 Stück der nachstehenden Positionen:

- 1 Trägergasanschlußdichtung für SFK  
1 Packung (1 Stück)
- 2 Schraubnippel mit Befestigungsstück  
1 Packung (1 Stück)
- 3 Teflon-Konus 1/16"  
1 Packung (10 Stück)
- 4 Rändelmutter  
1 Packung (5 Stück)

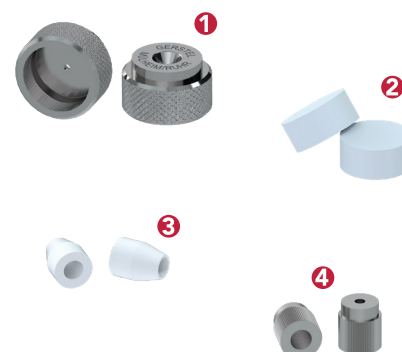
021063-000-00  
001459-003-00  
001576-010-00  
001117-005-00



### Ersatz für Septumaufgabekopf

- 1 Septumkappe  
1 Packung (1 Stück)
- 2 Septa für KAS 3/4, weiß  
1 Packung (25 Stück)
- 3 Teflon-Konus 1/16"  
1 Packung (10 Stück)
- 4 Rändelmutter  
1 Packung (5 Stück)

006460-000-00  
008246-025-00  
001576-010-00  
001117-005-00





## KAS Glasverdampferrohre

Die aufgeführten Glasverdampferrohre (Liner) sind für das KAS 4/6 und Agilent-PTV geeignet. Dimensionen der Liner (wenn nicht anders beschrieben):

- KAS 4/6 & Agilent-PTV AD 3 mm (ID 2 mm); 71 mm lang.

### Achtung:

Mit Ausnahme der Siltek™ beschichteten Liner ist die Deaktivierung nur bis 275 °C stabil. Höhere Temperaturen sind möglich, aber dabei zeigen die Liner ein vermehrtes auftreten aktiver Stellen.

### GERSTEL Headspace:

Bei der klassischen Headspace-Split-Aufgabe empfehlen wir einen deaktivierten Liner mit mehreren Verwirbelungseinstichen. Für die splitlose Aufgabe kann es nötig sein, im Liner zu refokussieren. In diesem Fall könnten, je nach Anwendung, Liner gefüllt mit Adsorbentien wie z.B. Tenax TA™ oder Carbotrap B™ oder auch PDMS-Schaum-Liner verwendet werden.



## KAS Glasverdampferrohre deaktiviert

### mit 1 Verwirbelungseinstich deaktiviert

Für den anfänglichen System-Check. Für die splitlose Aufgabe geeignet. Einbringen einer eigenen Packung möglich.

Maximaltemperatur: 275 °C

1 Packung (10 Stück)

■ KAS 4/6 & Agilent-PTV

011709-010-00

### mit Verwirbelungseinstichen deaktiviert

Kalte Split-Aufgabe bei der eine gute Durchmischung der Probe mit dem Trägergas erforderlich ist. Zur Flüssiginjektion von Leicht- bis Hochsiedern oder labilen Verbindungen.

Maximaltemperatur: 275 °C

1 Packung (10 Stück)

■ KAS 4/6 & Agilent-PTV

011711-010-00

### für SPME - ID 1 mm deaktiviert

Für die SPME-Desorption. Der geringe Innendurchmesser sorgt für eine größere Strömungsgeschwindigkeit an der SPME-Phase bessere Desorption von der Phase (SPME automatisiert mit dem GERSTEL Multi Purpose Sampler (MPS) oder manuell)

Maximaltemperatur: 275 °C

1 Packung (10 Stück)

■ KAS 4/6 & Agilent-PTV

011712-010-00



### Siltek™-Beschichtung deaktiviert

Kalte Split-Aufgabe bei der eine gute Durchmischung der Probe mit dem Trägergas nötig ist. Die Siltek™-Spezialbeschichtung ermöglicht auch Messungen bei sehr hohen Temperaturen (350 °C).  
Auch sehr gut für labile Analyten geeignet  
1 Packung (5 Stück)

■ KAS 4/6 & Agilent-PTV 011709-005-00



### KAS Glasverdampferrohr gefüllt deaktiviert

#### mit silanisierter Glaswolle deaktiviert

Geeignet für Large-Volume-Injektionen mit einem KAS. Die große Oberfläche ermöglicht ein schnelles Verdampfen des Lösungsmittels, außerdem erfüllt die Liner-Füllung auch eine Filterfunktion (für Partikel und schwerflüchtige Substanzen). Für Flüssiginjektionen von Mittel- und Hochsiedern, stabilen Verbindungen

Maximaltemperatur: 275 °C

1 Packung (10 Stück)

■ KAS 4/6 & Agilent-PTV 010850-010-00



#### mit Quarzwolle deaktiviert

Geeignet für Large-Volume-Injektionen mit einem KAS. Die große Oberfläche ermöglicht ein schnelles Verdampfen des Lösungsmittels, außerdem erfüllt die Liner-Füllung auch eine Filterfunktion (für Partikel und schwerflüchtige Substanzen). Inerter als Glaswolle. Bei problematischen Verbindungen (sauer, basisch, etc.) geeignet.

Maximaltemperatur: 275 °C

1 Packung (10 Stück)

■ KAS 4/6 & Agilent-PTV 018662-010-00



#### mit Glasperlen deaktiviert

Geeignet für Large-Volume-Injektionen mit einem KAS. Verwendung ähnlich der bei Glaswolle. Im Vergleich zu Glaswolle stellen Glasperlen eine größere Oberfläche zur Verfügung. Bei sehr verschmutzten Proben als Filter für Partikel und schwerflüchtige Verbindungen.

Maximaltemperatur: 275 °C

1 Packung (5 Stück)

■ KAS 4/6 & Agilent-PTV 011714-005-00





## KAS Glasverdampferrohr gefüllt deaktiviert

### mit Tenax TA™ deaktiviert

KAS Injektionen, Lösungsmittel-Ausblendung bei Large-Volume-Injektionen. Geringe Affinität zu Methanol und Wasser (Ausblenden von Wasser besonders effektiv bei etwa 40 °C); Fokussieren von C5 und schwerer flüchtigen Verbindungen. Auch für die Headspace-Aufgabe geeignet

Maximaltemperatur: 350 °C

1 Packung (5 Stück)

■ KAS 4/6 & Agilent-PTV

013247-005-00

### mit Carbotrap B™ deaktiviert

Zum Fokussieren leichtflüchtiger Verbindungen bei der Large-Volume-Injektion oder für Headspace Messungen.

Maximaltemperatur: 400 °C

1 Packung (5 Stück)

■ KAS 4/6 & Agilent-PTV

013248-005-00

### mit Glasperlen und Carbotrap C™ deaktiviert

Zum Fokussieren flüchtiger Verbindungen mit einem weiten Siedebereich bei Large-Volume-Injektionen oder Headspace Technik

Maximaltemperatur: 400 °C

1 Packung (5 Stück)

■ KAS 4/6 & Agilent-PTV

011716-005-00

### mit PDMS Schaum deaktiviert

Zum Fokussieren unpolarer Verbindungen; deckt einen großen Flüchtigkeitsbereich bis n-C40 ab, ist sehr gut geeignet für Large-Volume-Injektionen.

Maximaltemperatur: 300 °C

Minimaltemperatur: -10 °C (Glasübergangstemperatur)

5 mm Füllung geeignet für mittel- flüchtige Analyten.

1 Packung (10 Stück)

■ KAS 4/6 & Agilent-PTV

014594-110-00

10 mm Füllung für mittel- bis leicht- flüchtige Analyten.

1 Packung (10 Stück)

■ KAS 4/6 & Agilent-PTV

014595-110-00

30 mm Füllung hält leicht- flüchtige Analyten zurück.

1 Packung (5 Stück)

■ KAS 4/6 & Agilent-PTV

014596-105-00





## KAS Glasverdampferrohr - Kit deaktiviert

KAS Glasverdampferrohr - Kit  
beinhaltet je 2 Stück  
deaktiviert

mit Verwirbelungseinstichen, deaktiviert  
mit silanisierter Glaswolle, deaktiviert  
mit Tenax TA™  
mit Carbotrap B™

■ KAS 4/6 & Agilent-PTV

013543-004-00

## KAS PDMS Glasverdampferrohr - Kit beinhaltet je 2 Stück deaktiviert

mit PDMS Schaum, 5 mm  
mit PDMS Schaum, 10 mm  
mit PDMS Schaum, 30 mm

■ KAS 4/6 & Agilent-PTV

013543-004-00

## Adsorbent Adsorbenseigenschaften

### Tenax TA™

Tenax TA™ ist ein poröses Polymer auf der Grundlage von 2,6-Diphenylenoxid mit einer spezifischen Oberfläche von 35 m<sup>2</sup>/g, es hat eine sehr geringe Affinität zu Wasser und Methanol und adsorbiert insbesondere flüchtige und mittel-flüchtige Verbindungen. Die Korngröße des Tenax TA™ beträgt 60/80 MESH.

### Carbotrap B™

Carbotrap B™ ist ein graphitisierter Kohlenstoff mit einer spezifischen Oberfläche von 100 m<sup>2</sup>/g. Die Korngröße beträgt 20/40 MESH. Das Material ist besonders geeignet zum Auffangen und zur Desorption von vielen Substanzen im Bereich von etwa C<sub>5</sub> bis C<sub>20</sub> (abhängig von Molekülgröße und Struktur).

### Carbotrap C™

Carbotrap C™ ist ein graphitisierter Kohlenstoff mit einer spezifischen Oberfläche von 10 m<sup>2</sup>/g. Die Korngröße beträgt 20/40 MESH. Das Material ist besonders geeignet zum Auffangen und zur Desorption von Substanzen im Bereich von etwa C<sub>9</sub> bis C<sub>30</sub> (abhängig von Molekülgröße und Struktur).

### PDMS

GERSTEL-PDMS-Schaum (Polydimethylsiloxan) hat eine offenporige Struktur. Als „Trap“ oder „Vorsäule“ geeignet. Unpolar, inert und sehr gut für Large-Volume-Injektionen geeignet. Großer Flüchtigkeitsbereich bis n-C40. Bei unpolaren Analyten starke Rückhaltekraft. Ideal, wenn Glaswolle als Rückhaltefähigkeit zu schwach ist und Tenax TA™ zu stark.  
Maximaltemperatur: 300 °C  
Minimaltemperatur: -10 °C (Glasübergangstemperatur)





## KAS Glasverdampferrohre nicht deaktiviert

### mit 1 Verwirbelungseinstich nicht deaktiviert

Für die anfängliche System-Einstellung. Bei der splitlosen Aufgabe sorgt dieser Linertyp für eine geringe Durchmischung der Probe mit dem Trägergas im KAS. Einbringen einer eigenen Packung möglich.

Maximaltemperatur: 400 °C

**Achtung:**

Nicht deaktiviert, labile Verbindungen können sich schnell zersetzen.

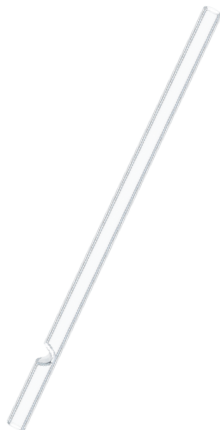
Für stabile und unproblematische Verbindungen geeignet

1 Packung (10 Stück)

■ KAS 4/6 & Agilent-PTV 013881-010-00

1 Packung (100 Stück)

■ KAS 4/6 & Agilent-PTV 013881-100-00



### glatt ohne Einstiche ID 2 mm, Nicht deaktiviert

Spezielle Anwendung z.B. in Kombination mit dem TDS.

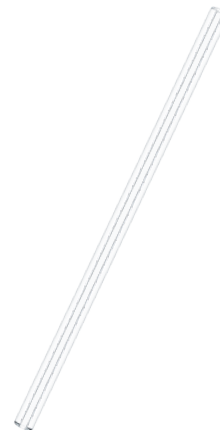
Ermöglicht Fokussieren der Analyten auf der Säule.

(Nähere Informationen auf Anfrage)

Maximaltemperatur: 400 °C

1 Packung (10 Stück)

■ KAS 4/6 & Agilent-PTV 013910-010-00



### mit Verwirbelungseinstichen nicht deaktiviert

Kalte Split-Injektionen, gute Durchmischung der Probe mit dem Trägergas. Für Flüssiginjektionen von stabilen und unproblematischen Verbindungen.

Maximaltemperatur: 400 °C

**Achtung:**

Nicht deaktiviert, labile Verbindungen können sich schnell zersetzen. (Häufig in Kombination mit dem AutomatedLinerExchange (GERSTEL-ALEX) genutzt).

1 Packung (10 Stück)

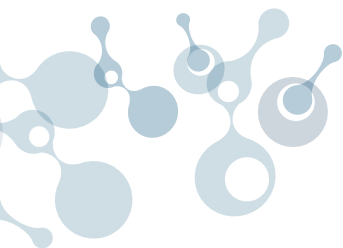
■ KAS 4/6 & Agilent-PTV 013882-010-00

1 Packung (100 Stück)

■ KAS 4/6 & Agilent-PTV 013882-100-00







## KAS Glasverdampferrohre gefüllt

Glaskörper nicht deaktiviert

mit silanisierter Glaswolle  
deaktiviert

Geeignet für Large-Volume-Injektionen mit einem KAS. Die große Oberfläche ermöglicht ein schnelles Verdampfen des Lösungsmittels, außerdem erfüllt die Liner-Füllung auch eine Filterfunktion (für Partikel und schwerflüchtige Substanzen). Für Flüssiginjektionen von stabilen und unproblematischen Substanzen.

**Achtung:**

Glaskörper nicht deaktiviert!

1 Packung (10 Stück)

■ KAS 4/6 & Agilent-PTV

014284-010-00

## Glasverdampferrohre aus Quarzglas für KAS 4/6

nicht deaktiviert

mit 1 Verwirbelungseinstich  
nicht deaktiviert

Für die anfängliche System-Einstellung. Für die splitlose Aufgabe geeignet, da eine geringe Durchmischung der Probe mit dem Trägergas im KAS stattfindet. Einbringen einer eigenen Packung möglich.

Für Hochtemperaturanwendung bis 650 °C mit einem KAS 6

■ 5 Stück

013238-005-00

gefüllt mit Quarzwolle  
nicht deaktiviert

Geeignet für Large-Volume-Injektionen einem KAS. Die große Oberfläche ermöglicht schnelles Verdampfen des Lösungsmittels, außerdem erfüllt die Liner-Füllung auch eine Filterfunktion (für Partikel und schwerflüchtige Substanzen).

Für Hochtemperaturanwendung bis 650 °C mit einem KAS 6

■ 5 Stück

013605-005-00

mit Verwirbelungseinstichen  
nicht deaktiviert

Für die anfängliche System-Einstellung. Für die splitlose Aufgabe geeignet, da eine geringe Durchmischung der Probe mit dem Trägergas im KAS stattfindet. Einbringen einer eigenen Packung möglich.

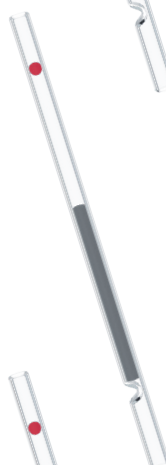
Für Hochtemperaturanwendung bis 650 °C mit einem KAS 6

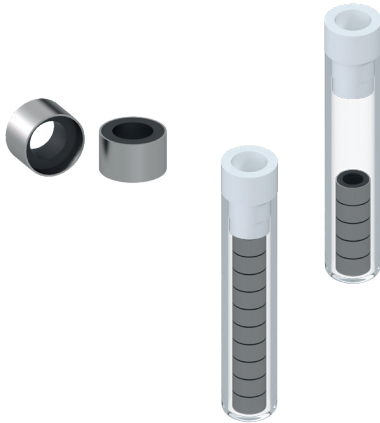
■ 1 Stück

013148-000-00

■ 5 Stück

013148-005-00





## GRAPHPACK-3D-Dichtung für Glasverdampferrohre

### GRAPHPACK-3D-Dichtung für Glasverdampferrohre

1 Packung (5 Stück)

- KAS 3 002426-005-00
- KAS 4/6 & Agilent-PTV 007541-005-00

1 Packung (10 Stück)

- KAS 3 002426-010-00
- KAS 4/6 & Agilent-PTV 007541-010-00

### GRAPHPACK® 3D Kalrez-Dichtung für Glasverdampferrohre (nicht in Verbindung mit TDS / TDU)

1 Packung (2 Stück)

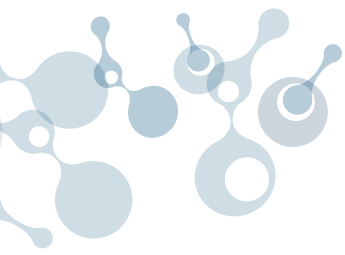
- KAS 4/6 & Agilent-PTV 011868-002



### GRAPHPACK-3D-Montagewerkzeug für Glasverdampferrohre

(1 Stück)

- KAS 3 003079-000-00
- KAS 4/6 & Agilent-PTV 007542-000-00



## GRAPHPACK-2M-Adapter für KAS

KAS 3/4 (Silber)

■ 0,31 mm / 0,20 mm	007259-031-00
■ 0,45 mm / 0,32 mm	007259-045-00
■ 0,70 mm / 0,53 mm	007259-007-00

KAS 6 (Edelstahl)

■ 0,31 mm / 0,20 mm	013244-031-00
■ 0,45 mm / 0,32 mm	013244-045-00
■ 0,70 mm / 0,53 mm	013244-007-00



## Ersatz

Silberdichtung 1 Packung (5 Stück)	002841-005-00
GRAPHPACK Mutter 1 Packung (5 Stück)	001268-005-00



## GRAPHPACK-2M-Simultanteiler

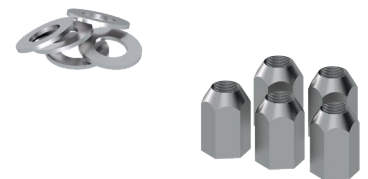
Simultane Probenaufgabe durch den gleichzeitigen Anschluss von zwei Fused-Silica-Kapillarsäulen im KAS.

■ 0,31 mm / 0,20 mm	007530-031-00
■ 0,45 mm / 0,32 mm	007530-045-00



## Ersatz

Silberdichtung 1 Packung (5 Stück)	002841-005-00
GRAPHPACK Mutter 1 Packung (5 Stück)	003714-005-00



## GRAPHPACK-2M-Dichtungen

1 Packung (10 Stück)

■ 0,20 mm / ≤ 0,1 mm	001805-020-00
■ 0,25 mm / ≤ 0,1 mm	001805-025-00
■ 0,31 mm / 0,20 mm	001805-031-00
■ 0,40 mm / 0,25 mm	001805-040-00
■ 0,45 mm / 0,32 mm	001805-045-00
■ 0,70 mm / 0,53 mm	001805-007-00
■ 0,80 mm / 0,27 mm	001805-008-00





## Zubehör

### On-Column-Kit

Konvertiert das GERSTEL-KAS in einen On-Column-Injektor.

■ KAS 4/6 008340-000-00

### Einzelteile/Ersatz

1 On-Column-Einsatz einzeln  
1 Packung (1 Stück)

■ KAS 4/6 008339-000-00

2 GRAPHPACK-3D-Dichtung  
1 Packung (5 Stück)

■ KAS 4/6 007541-005-00

3 GRAPHPACK-2M-Adapter  
1 Packung (1 Stück)

■ KAS 4 007259-007-00

■ KAS 6 013244-007-00

4 GRAPHPACK-2M-Dichtung  
1 Packung (10 Stück)

■ KAS 4/6 001805-007-00

5 Silberdichtung für GRAPHPACK-2M-Adapter  
1 Packung (5 Stück)

■ KAS 4/6 002841-005-00

6 Teflon-Führung (0,47 mm)  
1 Packung (10 Stück)

■ KAS 4/6 003091-047-00

7 Fixierkappe (0,47 mm)  
1 Packung (1 Stück)

■ KAS 4/6 006144-047-00



### Adsorptionsrohr

für den Splitausgang, Eingang 1/16", Ausgang 1/16", gefüllt mit Aktivkohle

■ 1 Packung (1 Stück) 005243-001-00

### Cryoschlauch

2 m, mit KAS Adapter

■ KAS 4/6 006124-004-00





## Mikroliterspritzen

Aufgabe / Sampler	System	Beschreibung	µL	Stück	Bestell Nr.
Handaufgabe	KAS	mit Nadeldosierung	1	1	009999-041-00
Autosampler HP 7673 / Agilent 7683	KAS	mit fester Nadel	5	1	009980-028-00
			5	6	009980-029-00
			10	1	022004-050-00
			10	6	009980-031-00
Autosampler HP 7673 / Agilent 7683	KAS	mit auswechselbarer Nadel	50	1	009970-013-00
			100	1	009970-014-00
			Ersatz		
			Kanüle	2	022004-802-00
Autosampler HP 7673 / Agilent 7683	KAS	mit fester Nadel On Column 0,47 mm	10		009999-052-00

Aufgabe / Sampler	System	Beschreibung	µL	Stück	Bestell Nr.
Handaufgabe	KAS	mit fester Nadel	5	1	022000-000-00
			10	1	022000-050-00
			25	1	022004-100-00
			50	1	009970-011-00
			100	1	022004-200-00
Handaufgabe	KAS	gasdicht	100	1	009999-019-00
			250	1	009999-018-00
			500	1	009999-017-00
			1000	1	009999-021-00
			TLL-Kanüle	3	009999-006-00





## GERSTEL AutomatedLinerEXchange, ALEX



### ALEX Transportadapter

für KAS 4 Liner

- 1 Stück
- 10 Stück

013795-000-00

013795-010-00



### O-Ringsatz mit Sicherungsscheibe

für ALEX-Transportadapter

- 1 Packung (5x4 Stück)

013934-005-00



### Septa

für ALEX-Transportadapter

- 100 Stück

015608-100-00



### Sechskant-Winkelschraubendreher 4 mm

für Fixiermutter im ALEX Transportadapter

- 1 Stück

009999-204-00



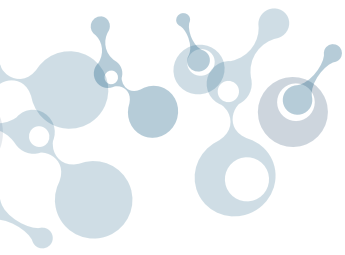
### O-Ring

für ALEX-Aufgabekopf / KAS 4,

- 10 Stück

013931-010-00





### GERSTEL-ALEX-Rack für MPS Robotic

zur Aufnahme von bis zu  
40 GERSTEL-ALEX-Transportadapter.  
inklusive 40 Transportadapter  
ohne KAS-Glasverdampferrohre  
■ 1 Stück

019391-040-00



### GERSTEL-ALEX-Rack für MPS Robotic

zur Aufnahme von bis zu  
40 GERSTEL-ALEX-Transportadapter.  
ohne Transportadapter  
ohne KAS-Glasverdampferrohre  
■ 1 Stück

019391-000-00



### Glaseinsatz für ALEX Proben tray

für KAS 4 Glasverdampferrohre  
■ 10 Stück  
■ 100 Stück

013794-010-00  
013794-100-00

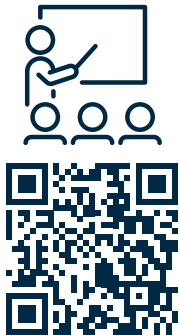


### O-Ring für Glaseinsatz

für ALEX Proben tray  
■ 10 Stück  
■ 100 Stück

014292-010-00  
014292-100-00





## Telefonsupport

+49 (0) 208 76503-765

Schweiz: +41 (0) 41 921 97 23

Mo. - Do. von 8 bis 17 Uhr

Fr. von 8 bis 16 Uhr

Oder schicken Sie uns eine E-Mail an: [service@gerstel.de](mailto:service@gerstel.de)

Erfahrene Ingenieure stehen Ihnen bei allen Servicefragen zur Seite.



S00135-700-01



MAKING LABS WORK

GERSTEL GmbH & Co. KG  
Eberhard-Gerstel-Platz 1  
45473 Mülheim an der Ruhr  
Germany

[www.gerstel.com](http://www.gerstel.com)



Subject to change. GERSTEL®, GRAPHPACK® and TWISTER® are registered trademarks of GERSTEL GmbH & Co. KG. Copyright by GERSTEL GmbH & Co. KG. Agilent® is a registered trademark of Agilent Technologies, Inc.

